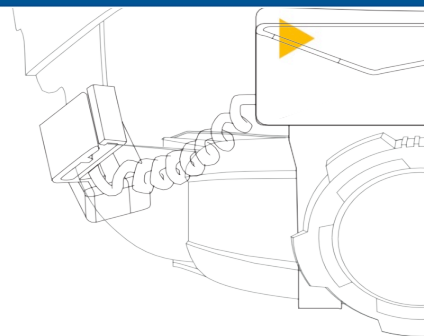
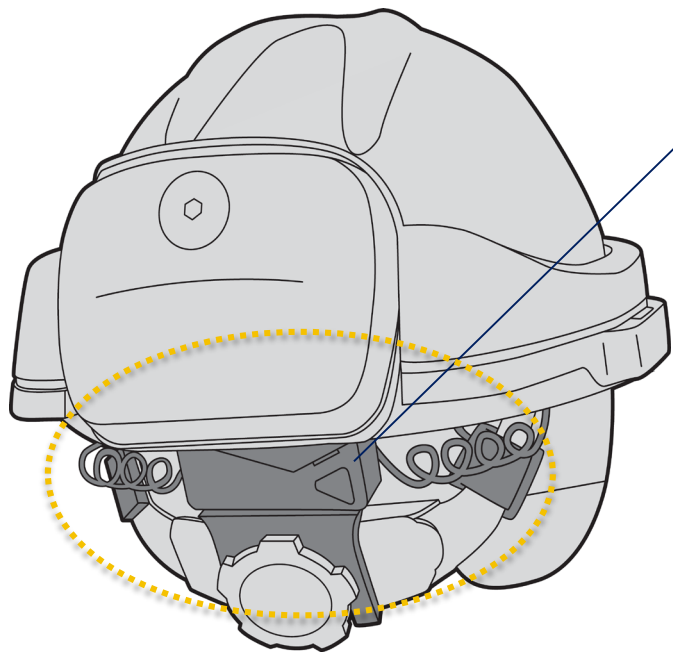


mobiWAN_TR ユーザーガイド

 Trimble XR10用骨伝導ヘッドセット



mobiWAN_TRとは



骨伝導ヘッドセットmobiWAN_TR

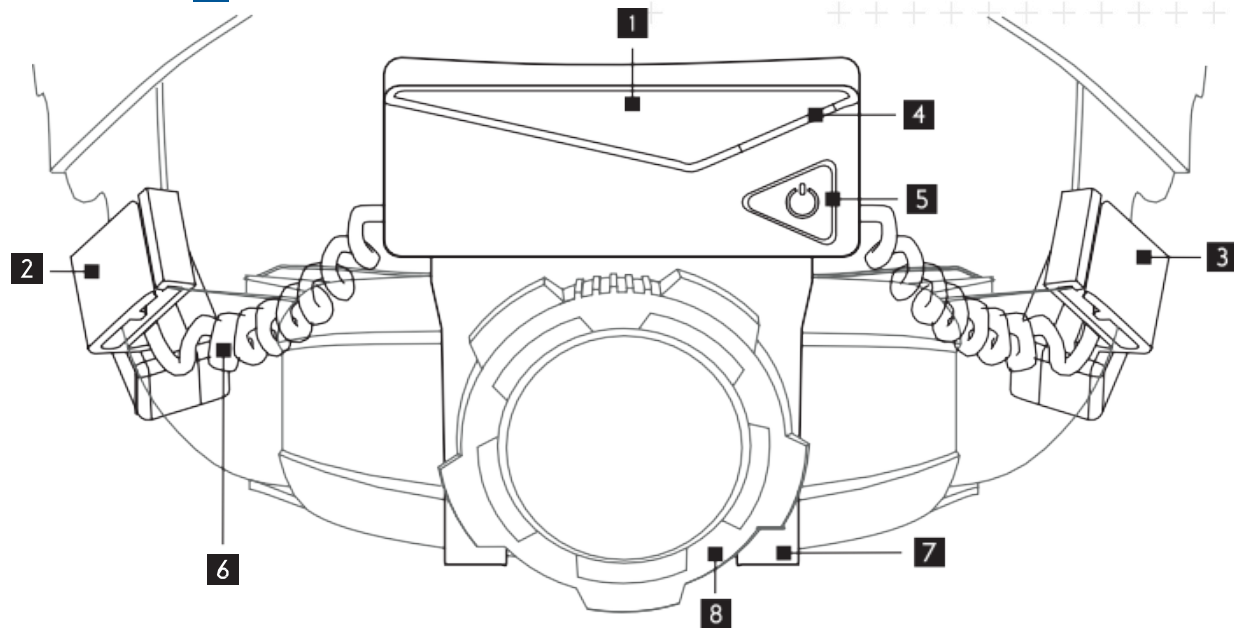
mobiWAN_TRとはTrimble XR10用骨伝導ヘッドセットです。骨伝導技術を使用することで、外部の音を必要以上に遮断することなく、クリアに音声を聞き取ることが可能です。

mobiWAN_TRのはスピーカーとしての機能を担い、HoloLens 2 本体にはマイクの機能が内蔵されています。これらの機能によりストレスフリーに相互通信を行うことが可能です。

**※XR10本体とmobiWAN_TRは連動していないため
それぞれ電源をON/OFFしていただく必要があります。**



mobiWAN_TR 部品一覧



1 mobiWAN_TR本体

2 骨伝導振動子 (左)

3 骨伝導振動子 (右)

4 LEDライト

5 電源ボタン

6 コイルワイヤー

7 接続クリップ

8 つめ車

デバイスのセットアップ方法

■ 電源を入れる

電源ボタンを1秒押す



■ 電源を切る

電源ボタンを5秒長押しする



■ Trimble XR10への接続

XR10のOS画面設定よりmobiWAN_TRにBluetooth接続する

Step1. Trimble XR10にてBluetooth設定画面を開く

Step2. mobiWAN_TRの電源を入れ、数秒後に自動的にペアリングモードになります（赤青点滅）

Step3. mobiWAN_TR 本体裏面に記載されたの個体ナンバー（4桁数字）を確認する

Step4. 接続機器一覧よりmobiWAN_TR ○○(個体ナンバー)を選択し接続する

※以上の接続ステップは購入時のみ必要であり、2回目以降は自動的にペアリングされます。Bluetoothの状態に応じて接続が切れる可能性があるため、Trimble XR10起動時に接続されているか確認することをオススメします。

デバイスのセットアップ方法

■ 音量の調整

Trimble XR10本体の音量調整ボタン(右こめかみ部分)により調整する

■ 充電

mobiWAN_TR本体右側面のUSB-C接続口より充電をする。1.5~2時間でFull充電され、充電前は赤→Full充電は青とLEDライトが変化する

■ LEDライト

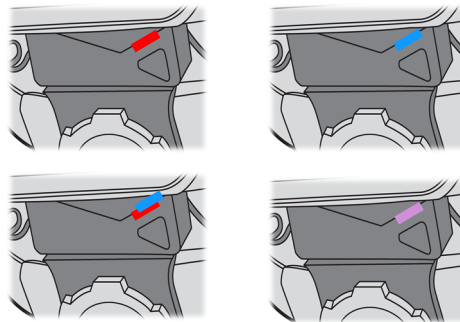
【スイッチのON/OFF】 表面の電源ボタンを長押し（1秒以上）起動時に音がなります

【赤青点滅】 接続先を探している状態です デバイスに接続されると点滅はなくなります

【青の点滅】 mobiWAN起動中

【紫（ピンク）の点滅】 mobiWAN作動中（電話使用中や動画視聴中など）

【充電残量】 赤の場合充電の必要有 青の場合充電Full



トラブルシューティング

PROBLEM

- 電源がつかない
- ペアリングしない
- 音声が聞こえない
- デバイス本体が故障した

ACTION

- Trimble XR10付属の充電器セットを用いて充電をする（1.5~2時間の充電を推奨）
- Trimble XR10のBluetooth接続を一度切り、再度セットアップする
- Trimble XR10に正しくペアリングされているか確認する HoloLens 2の音量調節ボタンを確認する
- 販売店に問い合わせ、交換の手続きをする

問い合わせ先

株式会社ニコン・トリンブル

XR10_support@nikon-trimble.co.jp